

STEAM
B1 - 6mm

USO E MANUTENZIONE

- È assolutamente vietato dirigere il getto d'acqua a diretto contatto con i vetri e le guarnizioni.

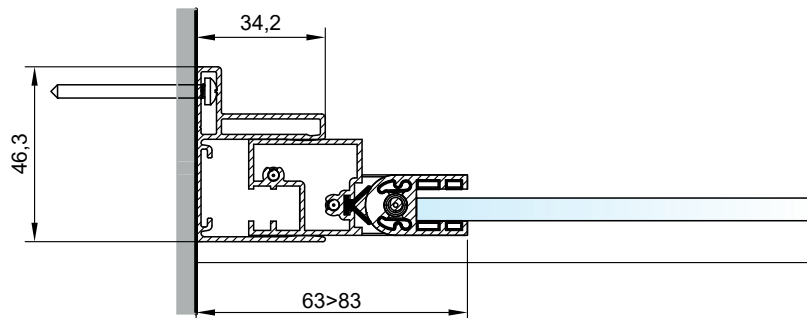
- Asciugare sempre la cabina doccia dopo l'uso per evitare la formazione di depositi di calcare.

- Per la pulizia utilizzare detergenti non aggressivi con panno morbido o spugna. Sugeriamo di impiegare una soluzione di aceto tiepido e bicarbonato.

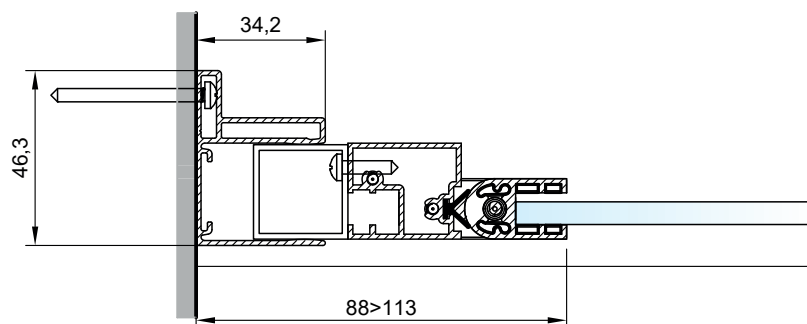
- Evitare prodotti in pasta, candeggina, alcool, acetone, solventi e prodotti particolarmente acidi.

- Se in fase di utilizzo nel tempo il prodotto dovesse subire perdite di funzionalità (scorrimento difficoltoso, allentamento cerniere...) contattare immediatamente l'azienda per evitare danni irreparabili.

PART. B



ALLUNGAMENTO +2,5



PART. C

